

По вопросам продаж и поддержки обращайтесь:

Архангельск +7 (8182) 45-71-35	Кемерово +7 (3842) 21-56-70	Новосибирск +7 (383) 235-95-48	Сочи +7 (862) 279-22-65
Астрахань +7 (8512) 99-46-80	Киров +7 (8332) 20-58-70	Омск +7 (381) 299-16-70	Ставрополь +7 (8652) 57-76-63
Барнаул +7 (3852) 37-96-76	Краснодар +7 (861) 238-86-59	Орел +7 (4862) 22-23-86	Сургут +7 (3462) 77-96-35
Белгород +7 (4722) 20-58-80	Красноярск +7 (391) 989-82-67	Оренбург +7 (3532) 48-64-35	Тверь +7 (4822) 39-50-56
Брянск +7 (4832) 32-17-25	Курск +7 (4712) 23-80-45	Пенза +7 (8412) 23-52-98	Томск +7 (3822) 48-95-05
Владивосток +7 (4232) 49-26-85	Липецк +7 (4742) 20-01-75	Пермь +7 (342) 233-81-65	Тула +7 (4872) 44-05-30
Волгоград +7 (8442) 45-94-42	Магнитогорск +7 (3519) 51-02-81	Ростов-на-Дону +7 (863) 309-14-65	Тюмень +7 (3452) 56-94-75
Екатеринбург +7 (343) 302-14-75	Москва +7 (499) 404-24-72	Рязань +7 (4912) 77-61-95	Ульяновск +7 (8422) 42-51-95
Ижевск +7 (3412) 20-90-75	Мурманск +7 (8152) 65-52-70	Самара +7 (846) 219-28-25	Уфа +7 (347) 258-82-65
Казань +7 (843) 207-19-05	Наб.Челны +7 (8552) 91-01-32	Санкт-Петербург +7 (812) 660-57-09	Хабаровск +7 (421) 292-95-69
Калуга +7 (4842) 33-35-03	Ниж.Новгород +7 (831) 200-34-65	Саратов +7 (845) 239-86-35	Челябинск +7 (351) 277-89-65
			Ярославль +7 (4852) 67-02-35

**сайт: dymetic.pro-solution.ru | эл. почта: dmt@pro-solution.ru
телефон: 8 800 511 88 70**

*Государственный реестр средств измерений
№ 37417-08*

**УСТРОЙСТВО МИКРОВОЧИСЛИТЕЛЬНОЕ
«ДУМЕТИС-5123.1»**

Руководство по эксплуатации с паспортом

Настоящее руководство по эксплуатации с паспортом (далее – РЭ) предназначено для ознакомления с работой и правилами подготовки и использования устройства микровычислительного «DYMETIC-5123.1» (далее – вычислитель).

1 ОПИСАНИЕ И РАБОТА ВЫЧИСЛИТЕЛЯ

1.1 Состав и конструктивные особенности изделия

Вычислитель состоит из собственно вычислителя и комплекта монтажных частей для его установки.

Вычислитель имеет три основных и один дополнительный вход (взамен третьего).

На первый вход поступает информация о расходе газа от датчика расхода газа с частотными или числоимпульсными выходными сигналами с «ценой» импульса от $1 \cdot 10^{-6}$ до 1000 л, диапазон частот которых должен находиться в пределах от 0,1 до 1100 Гц длительностью импульсов не менее $3 \cdot 10^{-4}$ с. В качестве таких датчиков расхода газа могут использоваться датчики расхода газа «DYMETIC-1222», «DYMETIC-1223» или аналогичные (далее – датчики расхода). Диапазоны измеряемых расходов определяются типоразмерами подключаемых датчиков расхода.

На второй вход поступает информация о давлении газа от преобразователя (датчика) давления с токовым выходным сигналом (4...20) мА (далее – датчик давления). В качестве датчика давления могут применяться любые датчики избыточного и абсолютного давления. Диапазоны измеряемых давлений определяются типоразмерами подключаемых датчиков давления.

На третий вход поступает информация о температуре газа от преобразователя (датчика) температуры (далее – датчик температуры) с токовым (4...20) мА выходным сигналом.

Информация о температуре от датчика температуры с резистивным выходным сигналом поступает на отдельный вход. В качестве такого датчика могут применяться термометры сопротивления платиновые типа 100 (500) П или Pt 100 (500) с четырёхпроводной линией связи. Использование этого входа определяется заказом и предусматривается взамен третьего входа (измерение температуры). Диапазон измеряемых температур определяется типоразмером подключаемого датчика температуры.

Вычислитель предусматривает подключение внешнего носителя USB-disk (далее – Flash-накопителя) для последующей регистрации с помощью компьютера на цифропечатающем устройстве (далее – принтер) архивных данных.

Вычислитель имеет два канала передачи информации на верхний уровень – интерфейсы RS232C и RS485. Вычислитель поддерживает протоколы обмена с верхним уровнем Modbus RTU и Dymetic. Описание протокола Dymetic и Modbus RTU приведено в приложении программы Visual Dymetic.

Вычислитель предусматривает подключение внешнего модема. Соединение модема с вычислителем осуществляется через интерфейс RS232C. Параметры обмена данных между вычислителем и модемом выбираются в меню «УСТАНОВКИ» вычислителя.

В качестве модема может использоваться любой HAYES – совместимый модем с интерфейсом RS232C, укомплектованный нуль-модемным кабелем.

Вычислитель вместе с датчиками расхода, давления и температуры входит в состав счётчика газа DYMETIC-9423 (далее – счётчик).

Предприятие-изготовитель оставляет за собой право вносить конструктивные изменения и заменять комплектующие изделия, не ухудшая при этом эксплуатационных качеств изделия

В примере записи обозначения при заказе и в документации другой продукции приведены варианты поставки и соответствующие им обозначения вычислителя и поставляемого с ним комплекта монтажных частей (далее – КМЧ).

Пример записи обозначения:

Устройство микровычислительное DYMETIC-5123.1-160-600A-(-40)/60-01
1 2 3 4 5

- 1 – Обозначение изделия;
- 2 – Максимальный расход газа в рабочих условиях Q_{\max} , м³/ч, согласно заказу в диапазоне от 0,001 до 999999 м³/ч;
- 3 – Максимальное абсолютное (А) или избыточное (И) рабочее давление газа P_{\max} , кПа, согласно заказу в диапазоне от 0 до 9999 кПа;
- 4 – Температура газа (наименьшая/наибольшая), °С, согласно заказу в диапазоне от – 99 до +999° С (знак «+» не указывается, отрицательная температура приводится в скобках);
- 5 – Код типа измеряемой среды:

00 – нефтяной газ;

01 – природный газ;

02 – этан;

03 – метан;

04 – этилен;

05 – кислород;

06 – аммиак;

07 – азот;

08 – оксид углерода CO;

09 – диоксид углерода CO₂;

10 – воздух;

11 – аргон.

1.2 Назначение изделия

Вычислитель предназначен для измерения, вычисления, преобразования в показания отсчетного устройства (далее – дисплей), архивирования и передачи на приемное устройство верхнего уровня (далее – компьютер) объема, расхода, температуры и абсолютного давления газа при рабочих условиях, а также для вычисления, отображения на дисплее и передачи на компьютер (интерфейсы RS232C или RS485) объема и расхода газа, приведенных к стандартным условиям (далее – СУ) по ГОСТ 2939-63, и обеспечивает контроль режимных параметров газа (расхода, температуры и давления).

Область применения – системы коммерческого и технологического учета природного, нефтяного и других видов газа на промышленных объектах различных отраслей промышленности и объектах коммунально-бытового назначения.

Измеряемая среда – горючие газы (природный, нефтяной, этан, метан, этилен, аммиак и др.), кислород и негорючие газы (воздух, азот, оксид углерода, диоксид углерода, аргон и др.), температурой от минус 40 до плюс 150 °С при абсолютном рабочем давлении, в зависимости от исполнения, от 0,084 до 10,0 МПа.

1.3 Характеристики

1.3.1 Вычислитель обеспечивает выполнение следующих функций:

- а) электрическое питание датчиков расхода постоянным током 0,25 А стабилизированного напряжения 24 В, гальванически развязанного от остальных цепей вычислителя;
- б) электрическое питание датчиков давления и температуры постоянным током до 0,12 А стабилизированного напряжения 24 В, гальванически развязанного от остальных цепей вычислителя;
- в) измерение и преобразование в показания дисплея расхода и суммарного объема газа при рабочих условиях, прошедшего через датчик расхода;
- г) вычисление и вывод на дисплей объема и расхода газа, приведенных к СУ;
- д) измерение и преобразование в показания дисплея избыточного или абсолютного давления (в зависимости от типа используемого датчика давления) и температуры газа;
- е) кодовая защита от несанкционированного доступа к установочным и градуировочным данным;
- ж) сигнализация сбоя в работе со светодиодной индикацией выхода за пределы диапазона расходов, давления и температуры;

- и) вывод на дисплей журнала событий, происшедших за отчетный промежуток времени;
- к) вывод на дисплей архивных данных по выбранному пользователем каналу измерения:
 - часовые данные за период до двух месяцев;
 - суточные данные за период до одного года;
 - месячные данные за период до десяти лет;
- л) автоматическое тестирование технического состояния счётчика на базе вычислителя при включении питания и перезапуске;
- м) измерение и отображение на дисплее суммарного времени включенного состояния счётчика на базе вычислителя и времени работы в режиме в течение отчетного периода;
- н) сохранение накопленной информации в течение всего срока службы, в том числе и при перерывах в электроснабжении;
- о) передача информации по в), г), д), м) через интерфейсы RS232C или RS485 на компьютер (программное обеспечение для сбора данных на персональном компьютере размещено на сайте предприятия ЗАО «Даймет» www.dymet.ru);

1.3.2 Вычислитель относится к электрооборудованию общепромышленного назначения и устанавливается вне взрывоопасных зон в закрытых отапливаемых и вентилируемых производственных и других, в т.ч. и хорошо вентилируемых подземных помещениях с колебаниями температуры окружающего воздуха от + 5 до + 50 °С и относительной влажности до 80 %.

1.3.3 Степень защиты вычислителя по ГОСТ 14254-96 – IP20.

1.3.4 Вычислитель сохраняет работоспособность при воздействии вибраций амплитудой до 0,1 мм в диапазоне частот от 5 до 25 Гц.

1.3.5 Относительная погрешность преобразования сигналов датчика расхода в показания объема на дисплее вычислителя не более $\pm 0,01$ %.

1.3.6 Приведенная погрешность преобразования сигналов датчика расхода в показания расхода на дисплее вычислителя не более $\pm 0,05$ %.

1.3.7 Абсолютная погрешность преобразования резистивных сигналов датчика температуры в показания на дисплее вычислителя не более $\pm 0,15$ °С.

1.3.8 Относительная погрешность преобразования токовых сигналов датчиков давления и температуры в показания на дисплее вычислителя не более $\pm 0,15$ %.

1.3.9 Относительная погрешность вычисления объема, приведенного к СУ, не более $\pm 0,1$ %.

1.3.10 Приведенная погрешность вычисления расхода, приведенного к СУ, не более $\pm 0,1$ %.

1.3.11 Относительная погрешность измерения времени не более $\pm 0,01$ %.

Часы реального времени имеют автономное питание и не зависят от напряжения питающей сети.

1.3.12 Электрическое питание вычислителя осуществляется от сети переменного тока (50 \pm 2) Гц напряжением 220 В с предельными отклонениями от минус 20 до + 10 % от номинального значения.

1.3.13 Потребляемая мощность (при отключенных датчиках расхода, давления и температуры) не более 15 В·А.

1.3.14 Габаритные и присоединительные размеры соответствуют указанным в приложении А.

1.3.15 Масса не более 4 кг.

1.3.16 Средний срок службы не менее 12 лет.

1.2.17 По уровню радиопомех вычислитель удовлетворяет требованиям ГОСТ Р 51318.22-2006.

1.4 Устройство и работа вычислителя

1.4.1 Принцип действия вычислителя основан на преобразовании сигналов, поступающих от датчиков расхода, давления и температуры, в показания дисплея с последующим вычислением, на основании известных зависимостей (ГОСТ Р 8.733-2011), объема и расхода газа, приведенных к СУ (для природного газа – в соответствии с требованиями ГОСТ 30319.2-96, для нефтяного – ГСССД МР 113-03, для других газов – согласно формулам приложения В методики поверки 5123.00.00.000 МП). Значения условно-постоянных параметров, используемых при расчетах, и время их ввода и изменения в процессе эксплуатации регистрируются вычислителем.

1.4.2 Наименование, размерность и способ отражения информации на дисплее вычислителя соответствуют таблице 1.

Таблица 1

Наименование параметра	Единица измерения	Единица младшего разряда	Отображение на дисплее вычислителя	Вывод на внешний интерфейс
1 Текущее значение объемного расхода при: рабочих условиях СУ	м ³ /ч	0,001	+ +	+ –
2 Текущее значение температуры	°С	0,01	+	+
3 Текущее значение избыточного или абсолютного давления	кПа МПа	0,001 0,000001	+ +	+ +
4 Среднее значение температуры за отчетный период (час, сутки, месяц)	°С	0,01	+	+
5 Среднее значение абсолютного давления за отчетный период (час, сутки, месяц)	кПа	0,01	+	+
6 Объем при рабочих условиях за отчетный период (час, сутки, месяц)	м ³	0,001	+	+
7 Объем, приведенный к СУ, за отчетный период (час, сутки, месяц)	ст. м ³	0,001	+	+
8 Время работы вычислителя за отчетный период (час, сутки, месяц):				
– суммарное	ч. мин	мин	+	+
– в режиме	ч. мин	мин	+	+
– в договорном режиме	ч. мин	мин	+	+
Примечания:				
1 В режиме поверки единица младшего разряда при измерении объема и давления составляет соответственно $1 \cdot 10^{-6}$ м ³ и $1 \cdot 10^{-6}$ кПа.				
2 Суть договорного режима: при договорном расходе $Q_{\text{дог}}$, равном нулю (исходное значение, заданное предприятием-изготовителем), договорной режим отсутствует, что означает «останов» счётчика при выходе расхода газа за минимальный предел ($Q_{\text{мин}}$). При значении $Q_{\text{дог}}$, отличном от нулевого, в случае выхода расхода газа за $Q_{\text{мин}}$ принимается значение расхода газа, равное $Q_{\text{дог}}$.				
3 Предусматривается вывод данных по пп.4...8 на принтер компьютера с помощью Flash-накопителя с использованием программы Visual Dymetic.				

1.4.3 Емкость отсчетного устройства – восемь десятичных разрядов.

1.4.4 Конструктивно вычислитель выполнен в виде прямоугольного корпуса настенного исполнения (приложение А).

1.4.5 На панели вычислителя расположены шесть клавиш управления, дисплей, разъем интерфейса RS232C для подключения модема или компьютера, USB-разъем для подключения Flash-накопителя и светодиодные индикаторы включения питания и аварийного состояния (красного цвета). В нижней части основания вычислителя под защитной крышкой расположены клеммные соединители для подключения датчиков расхода, давления и температуры, электрического питания, разъем интерфейса RS232C для подключения принтера, модема или компьютера, разъем интерфейса RS485 для подключения к системам верхнего уровня и предохранитель.

1.5 Маркировка и пломбирование

1.5.1 На панели вычислителя (приложение Б) нанесены:

- обозначение семейства средств измерений – «**DYMETIC**»;
- наименование – «**устройство микровычислительное**»;
- условное обозначение – **5123.1**;
- знак утверждения типа средств измерений по ПР 50.2.107-09;
- маркировка с указанием степени защиты по ГОСТ 14254-96 – **IP 20**.

1.5.2 Над панелью на основании вычислителя нанесены заводской номер и год изготовления.

1.5.3 В нижней части на основании вычислителя на клеммных соединителях нанесены наименования сигналов для подключения к датчикам расхода, давления и температуры, системам верхнего уровня и к электрическому питанию с указанием напряжения и частоты питания

1.5.4 Для исключения свободного доступа к схеме вычислителя в верхней и нижней части основания предусмотрены места для размещения пломб изготовителя и поверителя.

1.5.5 На транспортной таре нанесены несмываемой краской товарный знак или наименование предприятия-изготовителя, условное обозначение изделия, получатель и место назначения (при необходимости), масса брутто и нетто, а также манипуляционные знаки, соответствующие надписям «**Хрупкое. Осторожно!**», «**Бережь от влаги**», «**Верх**» по ГОСТ 14192-77.

1.6 Комплектность

Таблица 2

Наименование	Обозначение	Кол-во	Примечание
1 Устройство микровычислительное «DYMETIC-5123.1»	5123.00.00.000	1	
2 Комплект монтажных частей, компл.: крышка, шт. винт, шт. соединитель шнур сетевой с соединителем	5123.10.00.000	1 1 2 1 1	в сборе с вычислителем в сборе с вычислителем для подключения датчика расхода подключен к вычислителю
3 Руководство по эксплуатации с паспортом*, экз.	5123.1.00.00.000 РЭ	1	
4 Программное обеспечение Visual Dymetic*, дискета		1	для отображения информации датчиков расхода, давления и температуры на компьютере
5 Методика поверки*, экз.	5123.00.00.000 МП	1	по отдельному заказу
* – Размещено на сайте изготовителя www.dymet.ru .			

2 ИСПОЛЬЗОВАНИЕ ПО НАЗНАЧЕНИЮ

2.1 Подготовка вычислителя к использованию

2.1.1 Вычислитель устанавливают в невзрывоопасных помещениях при температуре от + 5 до + 50 °С на щите или непосредственно на стене через крепежные отверстия (приложение Б) на высоте, обеспечивающей удобство считывания информации. Схема подключения вычислителя приведена в приложении В.

2.1.2 В месте установки вычислитель не должен испытывать вибраций частотой менее 5 и более 25 Гц и амплитудой вибросмещения более 0,1 мм, а также воздействия электромагнитных полей промышленной частоты напряженностью более 400 А/м.

Не рекомендуется устанавливать вычислитель в непосредственной близости (менее 1 м) от электромашин (электродвигатели, электрогенераторы и т.п.).

2.1.3 Датчики расхода соединяют с вычислителем четырехжильным кабелем с оболочкой из пластика с гибкими медными жилами сечением каждой жилы от 0,75 до 1,0 мм² и длиной до 300 м. Указанный кабель в комплект поставки вычислителя не входит.

2.1.4 Подключение резистивных датчиков температуры к вычислителю производят с помощью четырех- или двухжильного кабеля (определяется типом датчика температуры) с оболочкой из пластика с гибкими медными жилами сечением от 0,35 мм² до 1 мм² и длиной: без экрана – до 50 м, в экране – до 150 м (указанный кабель в комплект поставки вычислителя не входит), активное сопротивление каждой жилы кабеля не должно превышать 50 Ом.

2.1.5 Подключение датчиков давления и температуры с токовыми выходными сигналами производят с помощью четырех- или двухжильного кабеля (в зависимости от типа токового датчика) с оболочкой из пластика с гибкими медными жилами сечением от 0,35 мм² до 1 мм² и длиной до 300 м (указанный кабель в комплект поставки вычислителя не входит), активное сопротивление каждой жилы кабеля не должно превышать 150 Ом.

2.1.6 Соединение вычислителя с контуром заземления осуществляют проводником с медными жилами сечением от 4 до 6 мм² в соответствии с требованиями «Правил устройства электроустановок». Место присоединения наружного заземляющего проводника должно быть тщательно зачищено и предохранено после присоединения от коррозии путем нанесения консистентной смазки (ЛИТОЛ-24). По окончании монтажа должно быть проверено сопротивление заземляющего устройства, которое должно быть не более 4,0 Ом.

2.1.7 Подключение принтера компьютера к вычислителю производят через стандартный разъем RS232C при помощи соединительного нуль-модемного кабеля типа DB9F (розетка)/DB9F (розетка) [в комплект поставки не входит] или через клеммный соединитель RS485.

2.1.8 Подключение модема к вычислителю производят через разъем RS232C при помощи соединительного нуль-модемного кабеля типа DB9f (розетка)/DB25f (розетка) [в комплект поставки не входит].

Схемы распайки нуль-модемных кабелей приведены в приложении Г.

2.1.9 После завершения монтажа и проверки его правильности клеммные соединители закрывают специальным кожухом и пломбируют.

2.2 Работа с вычислителем

После включения вычислителя в сеть загорается индикатор СЕТЬ/LINK и производится автоматическое тестирование внутренних узлов вычислителя. В исправном состоянии вычислителя на дисплей выдается сообщение:

Вычислитель DYMETIC 5123.1

Возможные неисправности, обнаруженные во время тестирования, описаны в 2.3.5.

2.2.1 Общие сведения

Вся информация о работе вычислителя организована в виде системы сообщений и меню, отображаемых на дисплее вычислителя. Просмотр сообщений осуществляется клавишами «▲» (вверх) и «▼» (вниз), для входа в меню используется клавиша «Е» (вход). Клавиша «R» (возврат) используется для выхода из меню, а также для перехода к индикации текущей даты и времени (поз. 2 рисунок 1).

На рисунке 1 показана схема переходов между сообщениями счётчика.

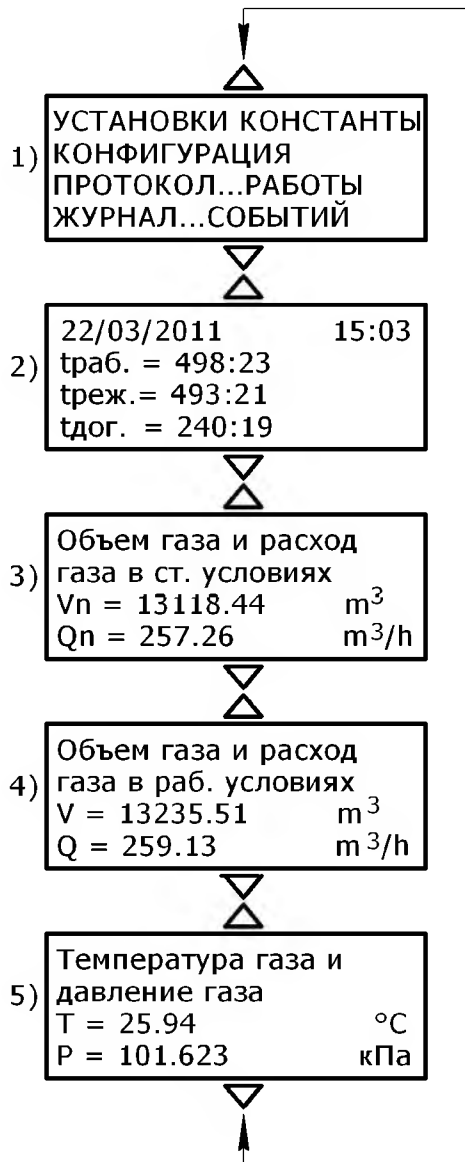


Рисунок 1

Все сообщения (рисунок 1) состоят из пяти основных частей:

- меню (поз. 1 рисунок 1);
- текущая дата и время работы счётчика (поз. 2 рисунок 1);
- накопленный объем газа за текущий отчетный период и расход газа в СУ (поз. 3 рисунок 1);
- накопленный объем газа за текущий отчетный период и расход газа в рабочих условиях (поз. 4 рисунок 1);
- текущие давление и температура газа в газопроводе (поз. 5 рисунок 1).

Отчетный период – это интервал времени, равный текущему месяцу, в течение которого происходит накопление газа, а также ведется учет времени работы счётчика.

Обновление информации в сообщениях поз. 3...5 происходит каждые 10 с в соответствии с периодом опроса датчиков расхода, давления и температуры.

В результате работы счётчика в энергонезависимой памяти вычислителя формируются три области данных, в дальнейшем именуемых архивами:

- архив часовых данных;
- архив суточных данных;
- архив месячных данных.

Архивы представляют собой массив данных, организованных в виде записей по дате создания за час, сутки, месяц. Емкость архива часовых данных – **1488** записей, суточных данных – **365** записей, архива месячных данных – **110** записей.

Каждая архивная запись содержит следующую информацию:

- объем газа, приведенный к СУ, V_n в m^3 ;
- давление газа в трубопроводе P в kPa ;
- температура газа в трубопроводе T в $^{\circ}C$;
- константы для расчета коэффициента сжимаемости газа (для природного и нефтяного газа);
- объем газа в рабочих условиях V в m^3 ;
- время работы счётчика $t_{раб}$ в 10-секундных интервалах;
- безаварийное время работы счётчика $t_{реж}$ в 10-секундных интервалах;
- время работы счётчика в договорном режиме $t_{дог}$ в 10-секундных интервалах;
- признаки аварийной ситуации и вмешательства в работу счётчика;
- дата создания архивной записи;
- контрольная сумма архивной записи, рассчитанная по алгоритму CRC.

Объем газа V_n , V накапливается в архивных записях только при выполнении следующих условий:

- расход газа Q находится в допустимых пределах – $Q_{min} \leq Q \leq Q_{max}$. Если расход газа $Q < Q_{min}$, то он принимается равным заданному в меню «КОНФИГУРАЦИЯ» договорному значению расхода $Q_{дог}$ (работа счётчика в договорном режиме « $Q_{дог}$ »);
- температура газа T находится в пределах диапазона рабочих температур, заданных в меню «КОНФИГУРАЦИЯ» ($T_{min} \leq T \leq T_{max}$);
- давление газа P находится в пределах диапазона рабочих давлений, заданных в меню «КОНФИГУРАЦИЯ» ($P_{min} \leq P \leq P_{max}$).

При нарушении хотя бы одного из вышеперечисленных условий время работы счётчика в режиме $t_{реж}$ не увеличивается и в журнале событий фиксируются соответствующие признаки аварийной ситуации (см. 2.3.5 «ЖУРНАЛ СОБЫТИЙ»).

При наличии аварийной ситуации загорается светодиод «!» (внимание) на панели вычислителя, кроме этого, данные, вызвавшие аварийную ситуацию (Q , P , T), индицируются на дисплее в мигающем режиме.

2.2.2 Текущая дата и время

Текущая дата и время (поз. 2 рисунок 1) являются первым сообщением, которое появляется на дисплее после тестирования вычислителя при включении питания. Данное сообщение можно получить последовательным нажатием клавиши «**R**», находясь в любом меню и при индикации любого сообщения.

Часы реального времени вычислителя имеют автономное питание и не зависят от напряжения в сети. Корректировка хода часов осуществляется в меню «УСТАНОВКИ» (см. поз. 1 рисунок 2).

Время работы счётчика $t_{\text{раб}}$ увеличивается постоянно, пока вычислитель подключён к сети 220 В. При безаварийной работе счётчика символ «:» часов режима индицируется в мигающем режиме (часы режима идут), в противном случае символ «:» индицируется постоянно (часы режима стоят). В режиме « $Q_{\text{дог}}$ » символ «:» часов договорного режима индицируется в мигающем режиме, в отсутствие договорного режима символ «:» индицируется постоянно. В режиме проверки счётчика время $t_{\text{раб}}$, $t_{\text{реж}}$, $t_{\text{дог}}$ останавливается и архивы не формируются (см. поз. 4 рисунок 2).

2.2.3 Объем и расход газа в стандартных условиях

Объем газа в СУ (поз. 3 рисунок 1) индицируется с начала отчетного периода. Объем и расход газа, приведенные к СУ, индицируются с символом «n (V_n , Q_n)».

По достижении даты отчетного периода накопленный объем газа записывается в месячный архив, а индицируемое на дисплее значение объема обнуляется.

Дату отчетного периода можно изменить в меню «УСТАНОВКИ» (см. поз. 5 рисунок 2, расход газа в СУ индицируется по данным датчиков расхода, давления и температуры).

2.2.4 Объём и расход газа в рабочих условиях

Объем газа в рабочих условиях (поз.4 рисунок 1) индицируется с начала отчетного периода. По достижении даты отчетного периода накопленный объем газа записывается в месячный архив, а индицируемое на дисплее значение объема обнуляется. Дату отчетного периода можно изменить в меню «УСТАНОВКИ».

Расход газа в рабочих условиях (поз. 4 рисунок 1) индицируется по данным датчика расхода. При выходе расхода газа за пределы Q_{min} , Q_{max} значение расхода будет индицироваться в мигающем режиме и будет установлен признак аварийной ситуации в журнале событий («нарушение диапазона расхода газа Q ») (см. 2.3.5).

Если установлено значение $Q_{\text{дог}}$, отличное от нуля ($0 < Q_{\text{дог}} < Q_{\text{min}}$), и текущий расход газа меньше Q_{min} , то расход газа будет приниматься равным значению $Q_{\text{дог}}$. В этом случае признак аварийной ситуации «нарушение диапазона расхода газа Q » (см. 2.3.5) не устанавливается.

2.2.5 Температура и давление газа

Температура газа (поз. 5 рисунок 1) индицируется по данным датчика температуры. При выходе температуры газа за пределы T_{min} , T_{max} значение температуры будет индицироваться в мигающем режиме и будет установлен признак аварийной ситуации в журнале событий «нарушение температурного диапазона T » (см. 2.3.5).

Давление газа (поз. 5 рисунок 1) индицируется по данным датчика давления. При выходе давления газа за пределы P_{min} , P_{max} значение давления будет индицироваться в мигающем режиме и будет установлен признак аварийной ситуации в журнале событий «нарушение диапазона давления P » (см. 2.3.5).

При помощи клавиш «◀», «▶» можно индицировать на дисплее значение давления в кРа, либо значение давления датчика давления в сумме со значением константы атмосферного давления $P_{\text{бар}}$, в кРа.

Вычислитель позволяет подставлять константные договорные значения температуры и давления вместо данных датчиков давления и температуры на время проверки или ремонта (см. меню «КОНФИГУРАЦИЯ»). При задании договорного значения устанавливается соответствующий признак в журнале событий, а договорное значение отображается со знаком «*» в правой стороне поля данных температуры и (или) давления.

2.3 Сервисные функции вычислителя

Сервисные функции вычислителя включают в себя просмотр констант датчика расхода (только для датчика расхода газа «DYMETIC-1223 K»), изменение параметров выбранного газа, задание метрологических констант в соответствии с измеряемой средой и типоразмером датчика расхода, выбор требуемых параметров работы вычислителя, получение протокола работы счётчика, просмотр аварийных ситуаций.

Управление сервисными функциями осуществляется с помощью системы меню: «УСТАНОВКИ», «КОНСТАНТЫ», «ПРОТОКОЛ РАБОТЫ», «ЖУРНАЛ СОБЫТИЙ» (поз.1 рисунок 1).

Для входа в меню, а также для выбора пункта меню необходимо нажать клавишу «E», после чего название меню индицируется в мигающем режиме (при первом входе в систему меню индицируется меню «УСТАНОВКИ»). Для выбора меню используются клавиши «▲», «▼», «▶», «◀».

Для выхода из меню предназначена клавиша «R». Изменение какого-либо параметра или числового значения подменю возможно после перехода в режим редактирования. В данном режиме выбранный параметр (число) отображается в мигающем режиме.

В режиме редактирования для выбора (изменения) индицируемого в строке дисплея параметра (числа) необходимо пользоваться следующим правилом, которое распространяется на все меню вычислителя:

- клавиша «▶» переводит мигающий указатель вправо;
- клавиша «◀» переводит мигающий указатель влево;
- клавиша «▲» увеличивает указываемое число (изменяет параметр);
- клавиша «▼» уменьшает указываемое число (изменяет параметр);
- клавиша «E» выбирает и завершает ввод параметра (числа);
- клавиша «R» отменяет выбор (кроме меню «КОНСТАНТЫ»).

2.3.1 Установки

Меню «УСТАНОВКИ» (рисунок 2) предназначено для просмотра и изменения доступных пользователю счётчика режимов работы вычислителя и параметров выбранного газа.

Меню «УСТАНОВКИ» состоит из следующих подменю:

- изменение даты/времени;
- изменение параметров газа;
- настройка связи с верхним уровнем и модемом;
- включение/выключение режима поверки счётчика;
- изменение дня/часа начала формирования архивов и режима индикации;
- изменение кода пользователя и сервисного кода;
- сброс вычислителя.

Выбор подменю производится клавишами «▲» и «▼», «▶», «◀». Вход в подменю производится нажатием клавиши «E», выход из подменю – клавишей «R». В верхней строке окна подменю индицируется один из знаков навигации по окнам «→», «←» или «↔». Знаки навигации показывают наличие других окон подменю слева или справа от текущего окна, переход к окнам производится клавишами «▶», «◀».

Изменение существующих уставок подменю осуществляется через предварительный ввод кода пользователя для исключения несанкционированных изменений. Предприятие-изготовитель устанавливает в вычислителе следующий код: «0????1», который может быть изменен по желанию пользователя. Этот код представляет собой последовательность шести алфавитно-цифровых символов, завершаемых клавишей «E». После выбора уставки, которую требуется изменить, и нажатия клавиши «E» запрашивается код доступа:

Введите код доступа: ? <

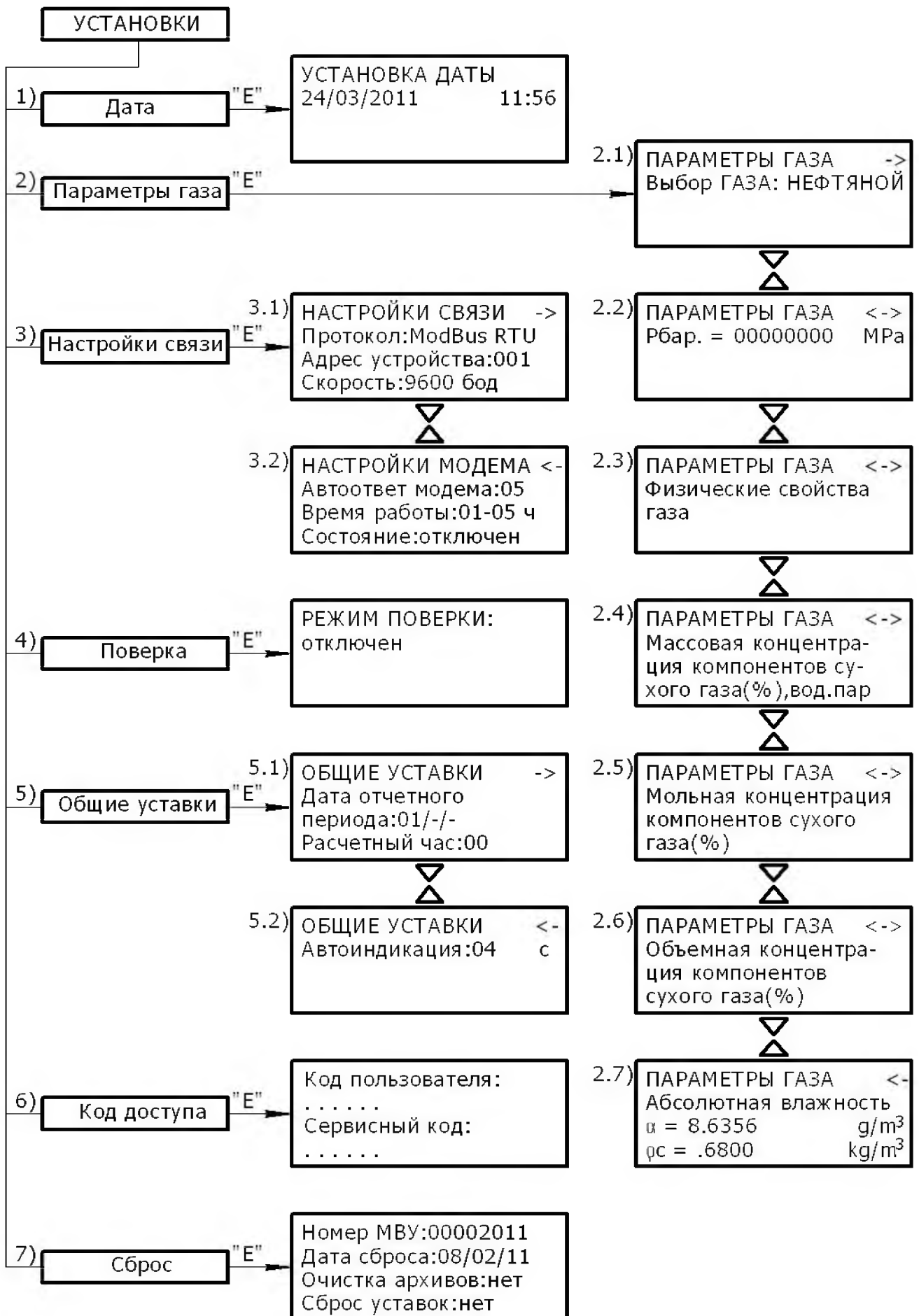


Рисунок 2

Используя клавиши «▲», «▼» и «▶», необходимо ввести шесть символов кода пользователя в следующем порядке: 0????1<.

При нажатии клавиш «▲» и «▼» каждый вводимый символ модифицируется в последовательности: «?-A-B-C-D...Z-0-1-...9-?». Для ввода очередного символа кода необходимо сдвинуть указатель «<» вправо нажатием клавиши «▶», при этом каждый введенный символ закрывается символом «?» для защиты от стороннего наблюдения. Ввод кода завершается нажатием клавиши «E». При попытке ввода неправильного кода производится возврат в текущее подменю. При правильном коде выбранный параметр подменю переходит в режим мигания для выбора или редактирования (в зависимости от уставки). Изменение параметра меню осуществляется клавишами «▲», «▼», «◀» и «▶», ввод параметра завершается клавишей «E», клавиша «R» отменяет ввод параметра.

После правильного ввода пароля для изменения одной уставки последующего ввода пароля для изменения других уставок не требуется.

Код пользователя не распространяется на изменение сервисного кода и выполнение процедуры сброса (требуется код доступа сервисной организации). При изменении существующего кода пользователя на код «??????» изменение уставок производится без запроса кода доступа.

Подменю поз. 1 («Дата») предназначено для корректировки хода часов вычислителя, а также для задания даты в случае замены батареи часов.

Подменю поз. 2 («Параметры газа») предназначено для выбора одного из 12 рабочих газов: природный газ, нефтяной газ, воздух, кислород O₂, азот N₂, аргон Ar, аммиак NH₃, угарный газ CO, углекислый газ CO₂, метан CH₄, этан C₂H₆, этилен C₂H₄.

На рисунке 2 приведена схема подменю «Параметры газа» для выбранного нефтяного газа.

Пункт 2.2 подменю предназначен для задания атмосферного давления P_{бар} в случае применения датчика избыточного давления. При применении датчика абсолютного давления уставка P_{бар} должна быть равной нулю, для датчика избыточного давления уставка P_{бар} приравнивается к значению атмосферного давления (по умолчанию – 0,101325 МПа).

Пункт 2.3 подменю показывает рассчитанные вычислителем по текущим данным температуры и давления некоторые данные физических свойств газа: ρ_w (плотность газа в рабочих условиях), ρ_d (плотность газа в СУ), Z_w (фактор сжимаемости в рабочих условиях), Z_w (фактор сжимаемости в СУ), K (коэффициент сжимаемости газа).

Пункты 2.4, 2.5, 2.6 предназначены для задания компонентного состава газа, в п. 2.7 задается влажность газа. Исходя из имеющихся данных паспорта качества на газ, заполняется один из пп. 2.4...2.6. Например, если в паспорте качества на газ приводится компонентный состав газа в объемных %, то заполняется п. 2.6 (при этом вычислитель производит расчёт массовых и мольных концентраций компонентов газа), если известен компонентный состав газа в мольных %, то заполняется п. 2.5 (при этом вычислитель производит расчет массовых и объемных концентраций компонентов газа).

Изменение концентрации компонентов газа производится в следующем порядке. При нажатии клавиши «E» выдается сообщение для редактирования компонентного состава газа. В третьей строке сообщения индицируется суммарное значение концентрации (%) компонентов газа, в нижней строке индицируется значение концентрации (%) одного из 13 газов, составляющих нефтяной газ.

Клавишами «▲» и «▼» осуществляется просмотр компонентного состава нефтяного газа в последовательности: CO₂, O₂, N₂, H₂S, CH₄, C₂H₆, C₃H₈, iC₄H₁₀, nC₄H₁₀, iC₅H₁₂, nC₅H₁₂, nC₆H₁₄, nC₇H₁₆. Для изменения концентрации выбранного газа необходимо нажать клавишу «E» и затем ввести пароль пользователя, если пароль ранее не вводился. Если суммарное значение концентрации компонентов газа превышает 100,1 %, то это значение индицируется в мигающем режиме, при этом расчет физических свойств газа не производится. В этом случае приведение объема газа к СУ будет производиться по ранее рассчитанным данным физических свойств газа.

Влажность газа задается в п. 2.7, если известна плотность газа в СУ ρ_c (кг/м³) и абсолютная влажность α (г/м³) из паспорта качества на газ. Вычислитель рассчитывает массовую концентрацию водяного пара в весовых % из соотношения $C_{H_2O} = 0,1 \cdot \frac{\alpha}{\rho_c}$. Массовая концентрация водяного пара отображается в п. 2.4 в конце списка газов.

При выборе природного газа вместо пп. 2.3...2.7 отображается окно для задания молярных долей N₂ и CO₂ и плотности газа в СУ*.

Подменю поз.3 («**Настройка связи**») предназначено для выбора протокола обмена с верхним уровнем, задания адреса вычислителя и скорости обмена. Вычислитель поддерживает два протокола обмена: «Dymetic» и «Modbus RTU». Подробная информация о протоколах приведена в справочном приложении к программе Visual Dymetic. Программа размещена на сайте www.dymet.ru в разделе «ПО и документация». Состав регистров верхнего уровня протокола «Modbus RTU» приведен в приложении Д.

Адрес вычислителя (поз. 3 «**Настройки связи**») используется при мультиточечном подключении к сети верхнего уровня и может изменяться в пределах: «000...255». Скорость обмена через интерфейсы RS232C и RS485 может задаваться из ряда: 1200, 2400, 4800, 9600, 19200, 38400.

Окно «**НАСТРОЙКИ МОДЕМА**» (поз. 3.2) предназначено для подключения вычислителя к сети верхнего уровня через телефонные коммутируемые линии связи посредством модема.

Уставка («Автоответ модема») определяет количество входящих звонков, после которого модем начинает подключение к телефонной сети.

Уставка («Время работы») определяет разрешенное время работы модема в течение суток. Вне пределов этого времени модем не будет отвечать на входящие вызовы. Данная уставка полезна при применении модема в местах с параллельными телефонными аппаратами, чтобы исключить нежелательные подключения модема к линии.

Строка «Состояние» предназначена для индикации состояния соединения вычислителя с модемом, а также для инициирования модема.

Процедура инициирования присоединенного к вычислителю модема выполняется при в следующем порядке:

- а) включить питание модема;
- б) перевести клавишей «▲» сообщение на дисплее «**отключен**» к виду «**установка**»;
- в) нажать клавишу «Е», после чего наблюдать на дисплее результат программирования модема. Сообщение «**включен**» говорит о правильности инициирования модема. Во время инициирования вычислитель посылает в модем строку «ATE0L2M1V0Q1S0 = n & W», где n равно количеству звонков автоответа для регистра S0 (уставка «Автоответ модема»). Другие уставки модема могут изменяться только опытным пользователем с подключением модема к компьютеру, например, с целью устойчивой работы на плохих линиях связи.

Подменю поз. 4 («**Поверка**») предназначено для проведения поверки вычислителя, при этом данные по каналам объема и давления индицируются с увеличенной разрядностью. В нормальном режиме работы вычислителя режим поверки должен быть отключён. В режиме поверки архивные записи не изменяются и признаки ошибок в работе счётчика не фиксируются в журнале событий до отмены этого режима. Работа вычислителя в режиме поверки аналогична отключению от напряжения сети 220 В.

Подменю поз. 5 («**Общие уставки**») предназначено для задания даты отчётного периода, часа начала формирования суточного архива и времени отображения данных в автоматическом режиме.

* Вместо молярных долей N₂ и CO₂ допускается устанавливать объёмные доли.

Уставка («Дата отчетного периода») определяет дату начала формирования месячных архивных записей. При уставке «01 / – / –» начало формирования месячных архивных записей совпадает с календарным периодом, т. е. новый месячный архив будет формироваться, начиная с первого числа каждого месяца.

Уставка («Расчетный час») определяет час формирования суточных архивных записей. При установке уставки «00» новый суточный архив будет формироваться в начале наступивших суток.

Уставка «Автоиндикация» задает время отображения (в секундах) данных позиций 2...5 рисунок 1. При значении данной уставки «00» режим автоиндикации отменяется, просмотр данных при этом осуществляется в ручном режиме клавишами «▲» и «▼». Минимальное значение времени автоиндикации – 2 с, максимальное – 99 с. При ненулевом значении времени автоиндикации нажатие клавиш «▲» или «▼» приводит к задержке автоматического отображения данных на время 300 с.

Подменю поз. 6 («Код доступа») предназначено для изменения существующего кода доступа пользователя и кода доступа сервисной организации. Правила ввода кода доступа были описаны в начале данного раздела. Код пользователя действует для изменения уставок всех пунктов меню «УСТАНОВКИ», кроме пункта «Сброс» и изменения кода доступа сервисной организации. Код сервисной организации действует для изменения уставок меню «УСТАНОВКИ», «КОНФИГУРАЦИЯ» и «КОНСТАНТЫ».

При изменении существующего кода сервисной организации на код «??????» изменение уставок меню производится без запроса кода доступа. Сервисный код сообщается представителям монтажной организации по запросу на предприятие-изготовитель счётчика.

Подменю поз. 7 («Сброс») предназначено для задания номера вычислителя и выполнения одного из двух возможных режимов сброса:

- очистка/проверка архивов;
- сброс/сохранение текущих уставок

По умолчанию значение пунктов подменю – «нет», т.е. предлагается сброс вычислителя с проверкой архивов с последующим сохранением текущих уставок. В режиме проверки архивов производится анализ контрольных сумм всех архивных записей, в случае обнаружения ошибки контрольная сумма архивной записи исправляется. В режиме сброса архивов все данные архивных записей обнуляются, в поле даты создания записи записывается текущая дата, в конце очистки архивов фиксируется текущая дата сброса вычислителя. В конце процедуры очистки/проверки архивов производится либо запись заводских уставок, либо сохранение текущих уставок, после чего выполняется рестарт вычислителя.

2.3.2 Константы

Меню «КОНСТАНТЫ» (рисунок 3) предназначено для просмотра и изменения констант датчика расхода газа «DYMETIC-1223 K», а также для его настройки. Процедура настройки датчика расхода описана в документе «Руководство по настройке датчика расхода газа «DYMETIC-1223 K».

Меню «КОНСТАНТЫ» состоит из отдельных окон (поз.1...6), в которых задаются геометрические данные измерительного участка (поз.2), частота генерации ультразвуковых колебаний и максимальный расход газа (поз.1), а также коэффициенты, связанные со свойствами измеряемой среды (поз.3).

При включении вычислителя в сеть информация о константах датчика расхода газа «DYMETIC-1223 K» не сохраняется, данные в поз.1...3 обнулены. Для считывания констант необходимо при подключенном к вычислителю датчике расхода выполнить последовательность действий, показанных в поз.4...6 (рисунок 3). Для отключения/включения питания датчика расхода можно использовать разъем на панели вычислителя, либо другой промежуточный соединитель, обеспечивающий удобный доступ для подачи/снятия питания датчика расхода.

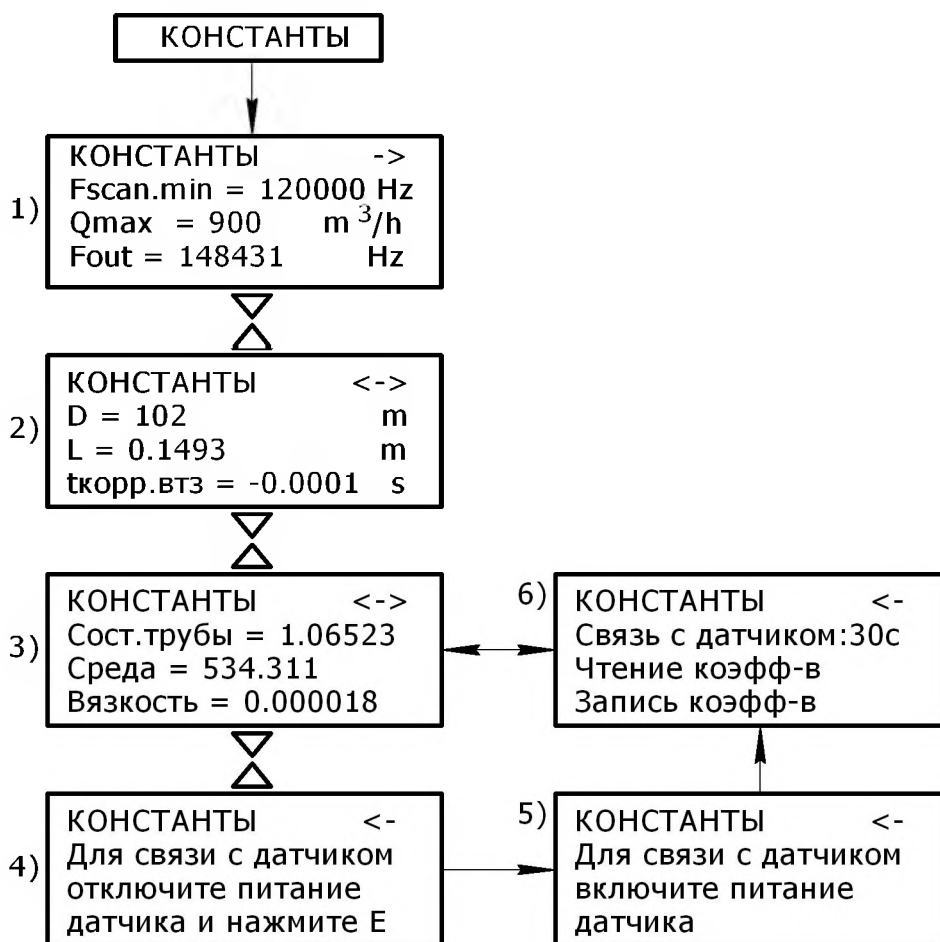


Рисунок 3

После подачи питания датчик расхода находится в состоянии связи с вычислителем на период времени около 30 с. В течение времени связи с датчиком расхода необходимо выполнить операцию чтения коэффициентов. Для этого, находясь в окне поз.6, надо нажать клавишу «Е», строка «Чтение коэфф-в» при этом переходит в мигающий режим. Повторное нажатие клавиши «Е» инициирует обмен с датчиком расхода. В случае успешного считывания коэффициентов датчика расхода в строке «Чтение коэфф-в» индицируется сообщение «Ок», в противном случае в строке «Чтение коэфф-в» индицируется код ошибки. После операции чтения коэффициентов датчика расхода можно просмотреть и, при необходимости, отредактировать данные в поз.1...3. Для входа в режим редактирования надо выбрать одно из окон поз.1..3 и нажать клавишу «Е». Правила редактирования чисел аналогичны описанным в п. 2.3.1 «УСТАНОВКИ». Если интервал времени связи с датчиком расхода не истек, то после окна поз.3 будет индицироваться окно поз. 6, и в этом случае можно выполнить операцию записи коэффициентов в датчик расхода. Для записи коэффициентов в датчик расхода необходимо, находясь в окне поз.6, нажать клавишу «Е». Используя клавишу «▼», надо перевести строку «Запись коэфф-в» в мигающий режим и нажать клавишу «Е». Повторное нажатие клавиши «Е» инициирует обмен с датчиком расхода. В случае успешной записи коэффициентов датчика расхода в строке «Запись коэфф-в» индицируется сообщение «Ок», в противном случае в строке «Запись коэфф-в» индицируется код ошибки. Если интервал времени связи с датчиком расхода закончился до выполнения операции записи коэффициентов, то после окна поз.3 будет индицироваться окно поз.4, при этом надо повторить вышеописанные действия для установления связи с датчиком расхода.

2.3.3 Конфигурация

Меню «КОНФИГУРАЦИЯ» (рисунок 4) предназначено для задания диапазона измерения данных по каналам измерения температуры, давления и расхода, а также для задания договорных значений указанных каналов.

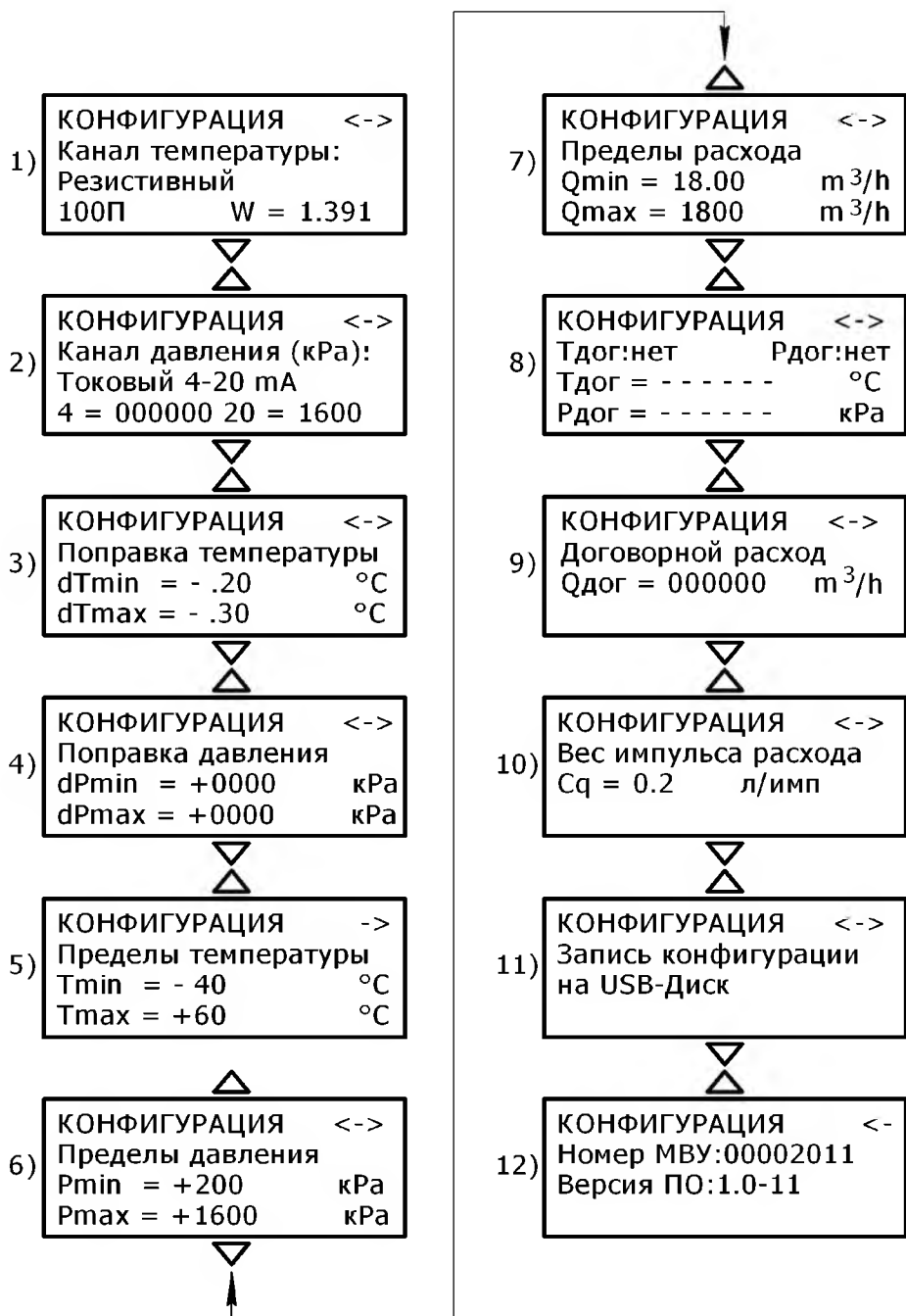


Рисунок 4

В меню «КОНФИГУРАЦИЯ» включены также некоторые сервисные функции. Изменение данных конфигурации производится после ввода сервисного кода, при этом любое изменение фиксируется в журнале событий (см. 2.3.5).

Уставка поз. 1 предназначена для конфигурации датчика температуры **T**. Пользователь может определить резистивный (для платиновых термометров сопротивления) или токовый (4...20) мА вход датчиков температуры (на рисунке 4 показан резистивный датчик температуры).

Для резистивного датчика температуры можно выбрать значение R_0 , равное 100 или 500 Ом, а также значение W , равное 1,385 или 1,391.

Для датчика температуры с токовым выходом необходимо выбрать настройку «Т :вход I», а затем задать значение температуры, соответствующее току 4 мА и току 20 мА из паспорта на датчик. Изменение значения температуры осуществляется клавишами «▲», «▼» «◀» и «▶», ввод значения завершается клавишей «Е», клавиша «R» отменяет введенные значения.

Уставка поз.2 предназначена для задания пределов изменения давления датчика с токовым выходом Р. Изменение значения давления осуществляется клавишами «▲», «▼» и «◀», «▶», ввод значения завершается клавишей «Е», клавиша «R» отменяет введенные значения.

Уставки поз.3, 4 предназначены для коррекции данных датчиков температуры и давления. Значение dTmin, dPmin определяет смещение номинальной статической характеристики датчиков температуры и давления в нижней точке измерения, соответствующей 4 mA (для резистивного датчика температуры нижняя точка измерения соответствует Tmin поз. 5). Значение dTmax, dPmax определяет смещение номинальной статической характеристики датчиков температуры и давления в верхней точке измерения, соответствующей 20 mA (для резистивного датчика температуры верхняя точка измерения соответствует Tmax поз. 5). Данные настройки производятся во время поверки каналов температуры и давления в случае неудовлетворительной погрешности показаний температуры и давления.

Уставки поз. 5, 6 предназначены для задания рабочего диапазона датчика температуры и датчика давления. Выход значений сигналов датчиков температуры и давления за пределы рабочего диапазона фиксируется в журнале событий (см. 2.3.5), при этом показание соответствующего датчика индицируется на дисплее в мигающем режиме.

Уставка поз.7 предназначена для задания рабочего диапазона датчика расхода. Значение диапазона определяется в м³/ч и устанавливается предприятием-изготовителем по карте заказа на датчик расхода. Выход показаний датчика расхода за пределы рабочего диапазона фиксируется в журнале событий (см. 2.3.5), при этом показание расхода газа индицируется на дисплее в мигающем режиме.

Уставка поз.8 предназначена для задания договорных значений температуры и/или давления вместо показаний датчиков температуры и/или давления. Договорные значения температуры и давления вводятся представителями сервисной организации при необходимости ремонта или поверки соответствующих датчиков. Для задания договорного значения температуры (после ввода пароля) необходимо перевести мигающий параметр «нет» строки «Тдог: нет» в состояние «есть», затем клавишей «Е» зафиксировать это значение. При этом в строку «Тдог=-----» записывается текущее значение датчика температуры, которое может быть при желании отредактировано. Задание договорного значения давления производится аналогично. Уставки поз.8 сохраняются в энергонезависимой памяти вычислителя так же, как и другие уставки меню «КОНФИГУРАЦИЯ».

Уставка поз.9 предназначена для определения договорного режима по расходу газа. При договорном расходе $Q_{дог}$, равном нулю (исходное значение, заданное предприятием-изготовителем), договорной режим отсутствует, что означает останов работы счётчика при выходе расхода газа за минимальный предел (Q_{min}). При значении $Q_{дог}$, отличном от нулевого, в случае выхода расхода газа за минимальный предел принимается значение расхода газа, равное $Q_{дог}$ (см. 2.2.4). Значение $Q_{дог}$ нельзя установить выше значения Q_{min} (поз.7).

Уставка поз. 10 предназначена для задания весового коэффициента датчика расхода. Значение данного коэффициента определяется в л/имп и устанавливается предприятием-изготовителем по карте заказа на датчик расхода.

Уставка поз. 11 предназначена для записи данных конфигурации на Flash-накопитель. Для записи конфигурации Flash-накопитель должен быть установлен в разъем «USB» на панели вычислителя (при этом светодиод «СЕТЬ/LINK» должен загореться зеленым цветом). Для начала процесса записи конфигурации на Flash-накопитель надо нажать клавишу «Е». Если Flash-накопитель исправен, то на дисплее появится сообщение о готовности Flash-накопителя и имя файла в который будут записаны данные конфигурации в виде NNNNNNNN.TXT, где NNNNNNNN – номер вычислителя. Если сообщение о готовности Flash-накопителя не появляется, то можно сбросить USB-интерфейс нажатием клавиши «Е». По нажатию клавиши «Е» начинается запись файла конфигурации в корневой каталог Flash-накопителя, после окончания записи файла надо нажать клавишу «R» перед извлечением Flash-накопителя из гнезда «USB». Если файл с именем NNNNNNNN.TXT уже существует, то данные конфигурации будут записаны в конец файла.

Уставка поз. 12 предназначена для индикации номера вычислителя и версии ПО.

2.3.4 Протокол работы

Меню «ПРОТОКОЛ РАБОТЫ» (рисунок 5) предназначено для просмотра на дисплее или записи в файл (в формате Visual Dymetic) на Flash-накопитель архивных данных о работе счётчика за требуемый период времени.

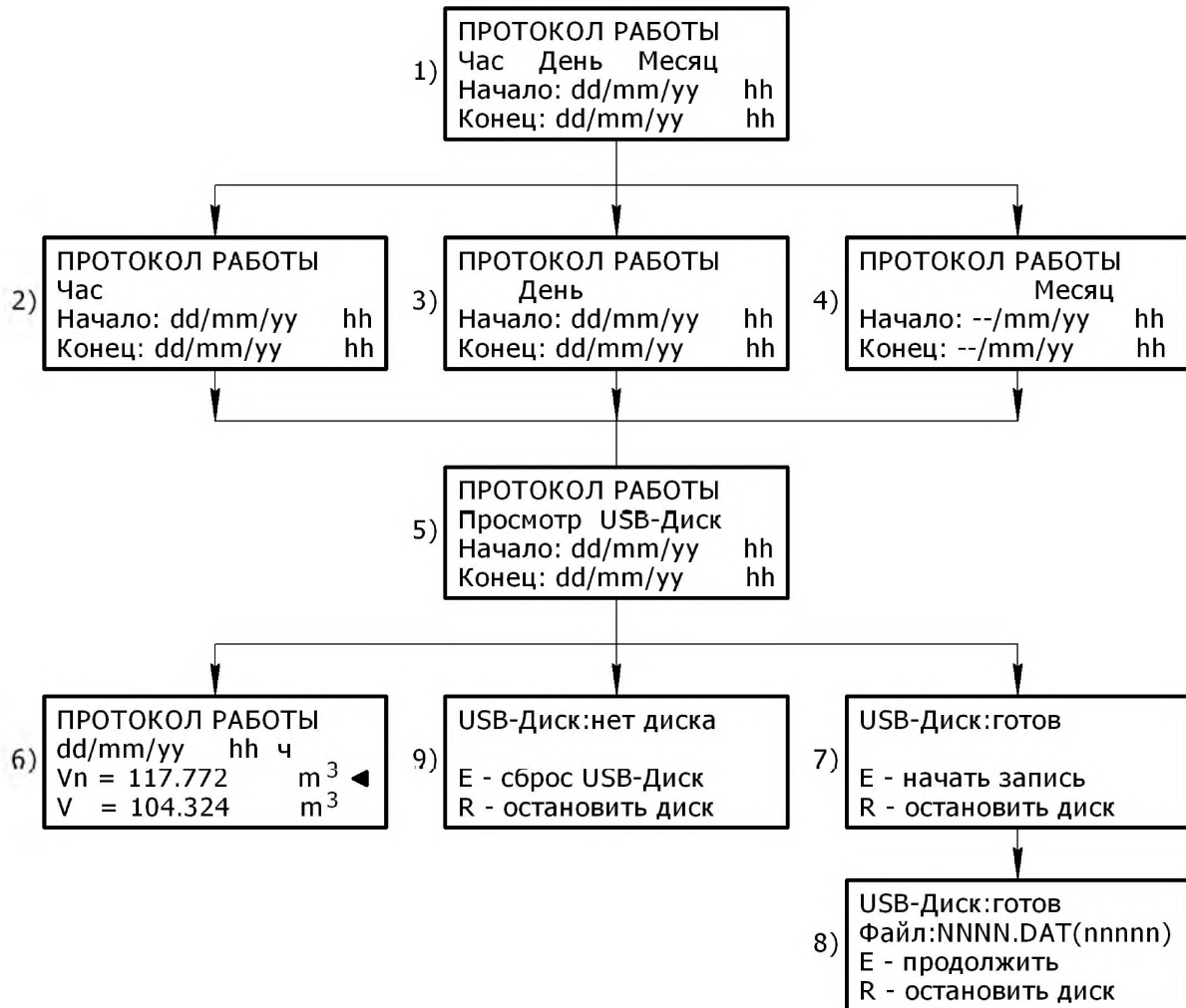


Рисунок 5

Архивные данные, записанные на Flash-накопитель, могут просматриваться с помощью программы Visual Dymetic. Программа Visual Dymetic позволяет также формировать отчеты о работе счётчика в формате электронной таблицы Excel, которые могут быть распечатаны на принтере компьютера.

Доступ к архивным данным осуществляется в три этапа:

- выбор типа архива (часовой, месячный, суточный);
- выбор интервала времени (дата начала и дата конца архива);
- выбор режима доступа к архивным данным (просмотр/запись на Flash-накопителе).

После входа в меню «ПРОТОКОЛ РАБОТЫ» пользователю предлагается выбрать тип архива «Час День Месяц» (поз. 1). Выбранный параметр на экране дисплея индицируется в мигающем режиме (по умолчанию предлагается архив часовых данных). Выбор других параметров осуществляется согласно общим правилам, описанным в начале раздела 2.3,

В зависимости от выбранного типа архива пользователь должен указать интервал времени, в течение которого анализируется работа счётчика (поз. 2..4). Если архивная запись с указанной в запросе датой отсутствует в выбранном архиве (по причине отключения счётчика), то на дисплее будет показана дата ближайшей по времени создания существующей архивной записи.

При этом в строке дисплея с правой стороны от даты индицируется знак «?». В этом случае можно либо ввести другую дату, либо подтвердить предлагаемую дату нажатием клавиши «Е».

После ввода конечной даты архива пользователь должен выбрать режим доступа к архивным данным (поз. 5): просмотр архивных данных на дисплее (мигающий параметр «просмотр»), либо режим записи архивных данных на Flash-накопитель (мигающий параметр «USB-disk»).

При просмотре архивных данных во второй строке дисплея индицируется дата создания архивной записи (поз. 6), в третьей и четвертой строках дисплея индицируются архивные данные счётчика. С помощью клавиши «▶» осуществляется выбор архивных записей с увеличением даты создания, с помощью клавиши «◀» осуществляется выбор архивных записей с уменьшением даты создания в пределах заданного интервала времени. Если при очередном нажатии клавиши «◀» просматриваются данные первой архивной записи, соответствующие началу интервала времени, то во второй строке дисплея индицируется символ «|◀». При просмотре архивной записи, соответствующей концу интервала времени, во второй строке дисплея индицируется символ «▶|».

С помощью клавиш «▲» и «▼» осуществляется просмотр архивных данных в виде свитка в следующем порядке:

- объем газа в СУ Vn , m^3/h ;
- объём газа в рабочих условиях V , m^3/h ;
- среднее значение температуры T , $^{\circ}C$;
- среднее значение давления P , kPa ;
- время работы счётчика в ч, мин $t_{раб}$;
- время работы счётчика в режиме в ч, мин $t_{реж}$;
- время работы счётчика в договорном режиме в ч, мин $t_{дог}$;
- константа атмосферного давления $P_{бар}$, MPa ;
- плотность газа в СУ, kg/m^3 .

Нажатием клавиши «Е» можно закрепить данные, отображаемые в третьей строке дисплея, при этом в крайней правой позиции третьей строки индицируется мигающий символ «◀» (см. поз. 6 рисунок 5). Закрепленные данные всегда остаются в третьей строке дисплея, в четвертой строке дисплея клавишами «▲» «▼» выбираются другие архивные данные. Повторное нажатие клавиши «Е» возвращает индикацию архивных данных в обычном порядке.

Режим просмотра с закрепленными данными может быть полезен для сравнительного анализа двух выбранных значений архивных данных, например, накопленного объёма газа в СУ (Vn) и времени работы счётчика ($t_{раб}$). При просмотре архивных данных по датам клавишами «▶» и «◀» тип выбранных данных в третьей и четвертой строках дисплея сохраняется.

Для записи файла архивных данных надо установить Flash-накопитель в разъём «USB» на панели вычислителя (при этом светодиод «СЕТЬ/LINK» должен загореться зеленым цветом). Находясь в сообщении поз. 5, клавишей «▶» необходимо выбрать параметр «USB-disk», затем нажать клавишу «Е», после чего индицируется сообщение поз.7. Если при установленном в разъём «USB» Flash-накопителе индицируется сообщение поз. 9, то нужно выполнить сброс интерфейса USB нажатием клавиши «Е». После нажатия клавиши «Е» в сообщении поз. 7 для иницирования записи файла вычислитель начинает поиск в корневом каталоге Flash-накопителя директории с именем, равным номеру вычислителя NNNNNNNN (в примере на рис. 4 поз. 12 директория, соответствующая номеру вычислителя – 00002011). Если такая директория отсутствует, то вычислитель создаёт данную директорию и, затем, записывает файл архивных данных в формате программы Visual Dymetic, начиная с имени 0000.DAT. В случае наличия директории NNNNNNNN вычислитель определяет последний записанный в директории файл с именем NNNN.DAT и формирует новый файл архивных данных с именем, увеличенным на 1 (NNNN+1.DAT). Таким образом, директория для одного вычислителя может вместить 10000 файлов архивных данных с именами 0000.DAT...9999.DAT. Пользователь должен заблаговременно очистить полностью записанную директорию, т. к. после записи файла 9999.DAT записывается файл с именем 0000.DAT, который будет содержать старые и вновь добавленные архивные данные (при этом нарушается структура файла).

2.3.5 Журнал событий

Меню «ЖУРНАЛ СОБЫТИЙ» предназначено для просмотра на дисплее вычислителя признаков аварийной ситуации счётчика, а также признаков вмешательства в работу счётчика. Признаки аварийных ситуаций и вмешательства формируются и записываются вместе с архивными записями, в результате архивные записи содержат объединенные признаки за час, сутки, месяц (см. 2.2.1. – данные архивной записи). Просмотр на дисплее вычислителя признаков аварийной ситуации возможен в часовых и суточных архивах. На верхний уровень передаются признаки аварийной ситуации и вмешательства в работу счётчика часовых, суточных и месячных архивов.

Выбор типа архива и интервала времени анализа аварийных ситуаций производится аналогично меню «ПРОТОКОЛ РАБОТЫ!». В третьей строке дисплея индицируются признаки аварийной ситуации, к которым относятся нарушения пределов измерения по каналам температуры, давления и расхода, заданных в меню «КОНФИГУРАЦИЯ». В четвертой строке дисплея индицируются признаки вмешательства в работу счётчика.

Признаки аварийной ситуации имеют следующее условное обозначение:

знак «+» указывает на превышение величин расхода, давления или температуры над максимальным значением (**Q+**, **P+**, **T+**);

знак «-» указывает на уменьшение величин расхода, давления или температуры ниже минимального значения (**Q-**, **P-**, **T-**);

знак «+/-» указывает на наличие как увеличения, так и уменьшения величин расхода, давления или температуры относительно заданных предельных значений (**Q+/-**, **P+/-**, **T+/-**).

Ниже перечисляются признаки аварии и вмешательства в порядке их индикации на дисплее вычислителя:

- нарушение температурного диапазона **T**;
- нарушение диапазона давления **P**;
- нарушение диапазона расхода **Q**;
- коррекция часов вычислителя;
- изменение рабочего газа;
- изменение констант датчика расхода;
- изменение пределов расхода газа **Q_{lim}**;
- изменение договорного расхода **Q_{дог}**;
- изменение пределов рабочего диапазона датчика температуры;
- изменение пределов рабочего диапазона датчика давления;
- сбой работы датчика расхода;
- сбой работы датчика температуры;
- сбой работы датчика давления.

Признак «Изм.**Q_{lim}**» означает изменение заводских уставок пределов расхода газа **Q_{min}**, **Q_{max}**. Признак «Изм. **Q_{дог}**» означает изменение уставки договорного расхода газа. Признак «Изм. уставок **T**» означает изменение заводских уставок пределов температуры **T_{min}**, **T_{max}** или установку договорной температуры. Признак «Изм. уставок **P**» означает изменение заводских уставок пределов давления **P_{min}**, **P_{max}** или установку договорного давления.

Просмотр признаков аварии (вмешательства) осуществляется клавишами «▲», «▼» в пределах индицируемой даты архива. Выбор других записей выбранного архива осуществляется клавишами «◀» и «▶». Просмотр записей по нарастанию даты записи осуществляется клавишей «▶» до выбранной конечной даты, при этом в верхней строке дисплея индицируется символ «▶|». Просмотр записей по убыванию даты записи осуществляется клавишей «◀» до выбранной начальной даты, при этом в верхней строке дисплея индицируется символ «|◀».

В случае отсутствия в архивной записи признаков аварии (вмешательства) на дисплее будет индицироваться сообщение «Нет событий».

2.3.6 Неисправности вычислителя

Во время тестирования вычислителя определяются следующие неисправности:

- «СБОЙ УСТАНОВОК». Сообщение возникает при нарушении контрольной суммы области установок вычислителя;
- «НАРУШЕНА СТРУКТУРА АРХИВА». Сообщение возникает при нарушении структуры архивных данных вычислителя;
- «СБОЙ ДАТЫ». Сообщение возникает при неисправности часов реального времени вычислителя, например, при отказе батарейного питания.

При отказе батарейного питания потери архивных данных не происходит, но при этом возможна потеря накопленных данных за последние 10 минут работы счётчика при пропадании сети 220 В.

При возникновении любой из вышеперечисленных неисправностей пользователь счётчика должен обратиться в сервисную организацию.

3 ТЕХНИЧЕСКОЕ ОБСЛУЖИВАНИЕ

3.1 Техническое обслуживание вычислителя производите не реже одного раза в 12 месяцев (в зависимости от условий эксплуатации).

При обслуживании вычислителя осмотрите соединительные провода и кабели, наружные поверхности и разъёмные соединения, при загрязнении протрите корпус вычислителя мягкой ветошью.

ВНИМАНИЕ! ОСМОТР И РЕМОНТ, СВЯЗАННЫЙ СО ВСКРЫТИЕМ ВЫЧИСЛИТЕЛЯ, ПРОИЗВОДИТЕ ТОЛЬКО В СЕРВИСНОЙ СЛУЖБЕ ИЗГОТОВИТЕЛЯ!

3.2 При выходе из строя в течение гарантийного срока вычислитель должен быть отправлен в сервисную службу или на завод-изготовитель с приложением акта и паспорта с отметкой о неисправности.

3.3 Вычислитель обслуживается одним оператором (слесарем КИП и А), имеющим квалификацию не ниже 4 разряда.

4 ТРАНСПОРТИРОВАНИЕ И ХРАНЕНИЕ

4.1 Транспортирование вычислителей допускается в заводской упаковке в контейнерах, закрытых железнодорожных вагонах, в герметизированных отсеках самолетов, в трюмах речных и морских судов, автомобильным и гужевым транспортом с защитой от атмосферных осадков.

4.2 При погрузке и выгрузке необходимо соблюдать требования, оговоренные предупредительными знаками на таре.

4.3 Условия транспортирования вычислителя – группа L3 ГОСТ 15150-69.

4.4 Вычислитель в транспортной таре выдерживает воздействие температур от минус 50 до + 50 °С при относительной влажности воздуха до 80 %.

4.5 После транспортирования при отрицательных температурах необходима выдержка вычислителя в упаковке в нормальных условиях в течение 1 ч.

4.6 Вычислитель должен храниться на стеллажах в упакованном виде в сухом отапливаемом помещении при температуре окружающего воздуха от + 5 до + 40 °С и относительной влажности до 80 %. Воздух помещения не должен иметь примесей агрессивных газов и паров.

Обслуживание вычислителя при хранении не предусматривается.

5 РЕСУРС, СРОКИ СЛУЖБЫ И ХРАНЕНИЯ, ГАРАНТИИ ИЗГОТОВИТЕЛЯ

5.1 Ресурс изделия до первого среднего ремонта 50 000 ч в течение срока службы 12 лет, в том числе, срок хранения 10 лет в упаковке изготовителя в складских условиях.

5.2 Гарантийный срок эксплуатации – 24 месяца со дня продажи.

5.3 Гарантийный срок хранения – 12 месяцев.

5.4 При вводе в эксплуатацию после срока хранения более одного межповерочного интервала вычислитель должен быть поверен.

5.5 В случае обнаружения неисправности в течение гарантийного срока потребитель должен не позднее 30 дней со дня обнаружения сообщить об этом изготовителю или его сервисной службе с приложением сведений о характере неисправности и дате ее обнаружения.

5.6 Дата ввода в эксплуатацию _____

(должность, фамилия, подпись ответственного лица или номер и дата утверждения акта о вводе вычислителя в эксплуатацию)

6 СВИДЕТЕЛЬСТВО ОБ УПАКОВЫВАНИИ

6.1 Устройство микровычислительное «DYMETIC-5123.1-_____»*

зав. № _____ упаковано согласно требованиям, предусмотренным в действующей технической документации.

(должность)

(личная подпись)

(расшифровка подписи)

(число, месяц, год)

7 СВИДЕТЕЛЬСТВО О ПРИЕМКЕ

7.1 Устройство микровычислительное «DYMETIC-5123.1-_____»

зав. № _____ признано годным для эксплуатации.

Измеряемая среда – _____

Ответственный за технический контроль

М. П.

(личная подпись)

(расшифровка подписи)

(число, месяц, год)

* – Обозначение вычислителя согласно примеру записи обозначения.

8 ПОВЕРКА ВЫЧИСЛИТЕЛЯ

8.1 Устройство микровычислительное «DYMETIC-5123.1-_____» зав. № _____ прошло первичную поверку в соответствии с методикой поверки 5123.00.00.000 МП и признано годным к эксплуатации в качестве рабочего средства измерений с нормированными погрешностями.

Межповерочный интервал 3 года.

Дата поверки _____
(число, месяц, год)

Подпись и клеймо поверителя _____

8.2 Сведения о периодических поверках

Дата	Заводской номер вычислителя	Срок очередной поверки	Подпись и клеймо поверителя

9 ДВИЖЕНИЕ ИЗДЕЛИЯ ПРИ ЭКСПЛУАТАЦИИ

Дата	Состояние изделия	Основание (наименование, номер и дата документа)	Предприятие, должность и подпись		Примечание
			сдавшего	принявшего	

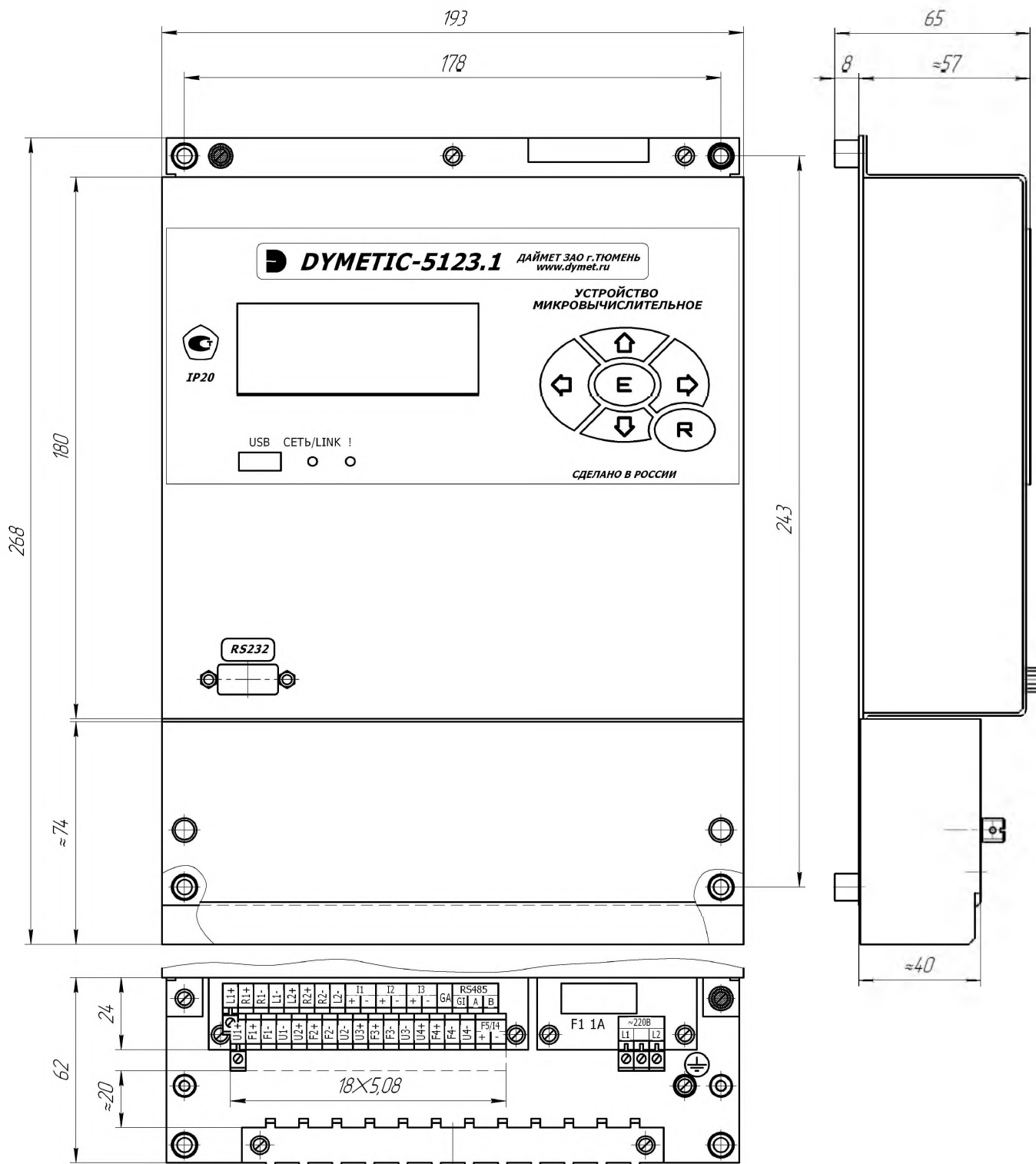
10 СВЕДЕНИЯ О ЗАМЕНЕ СОСТАВНЫХ ЧАСТЕЙ ИЗДЕЛИЯ

Снятая часть			Вновь установленная часть		Дата замены, должность и фамилия ответственного лица
наименование и (или) обозначение	заводской номер	причина выхода из строя	наименование и (или) обозначение	заводской номер	

ПРИЛОЖЕНИЕ А

(обязательное)

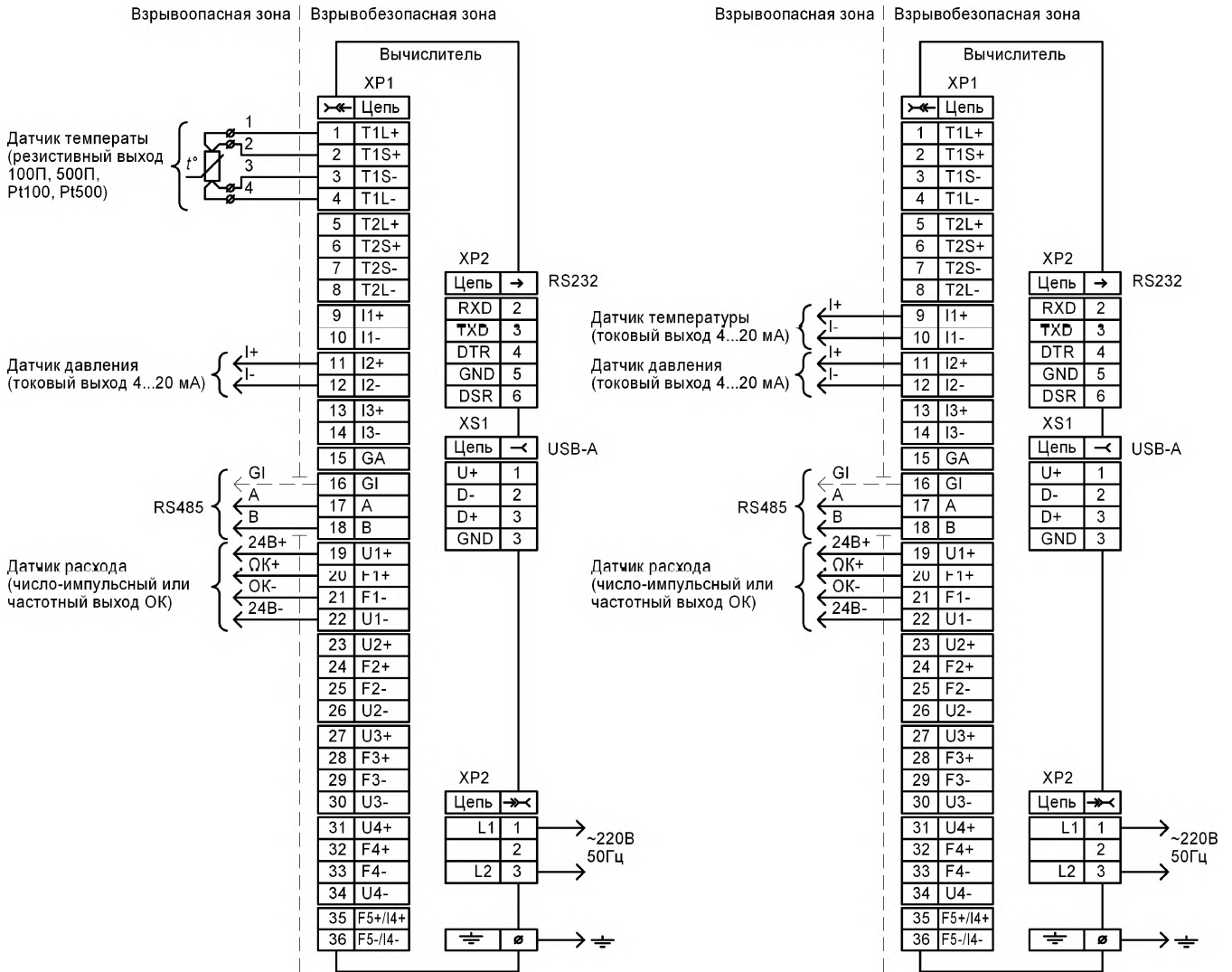
Вычислитель. Общий вид



ПРИЛОЖЕНИЕ Б

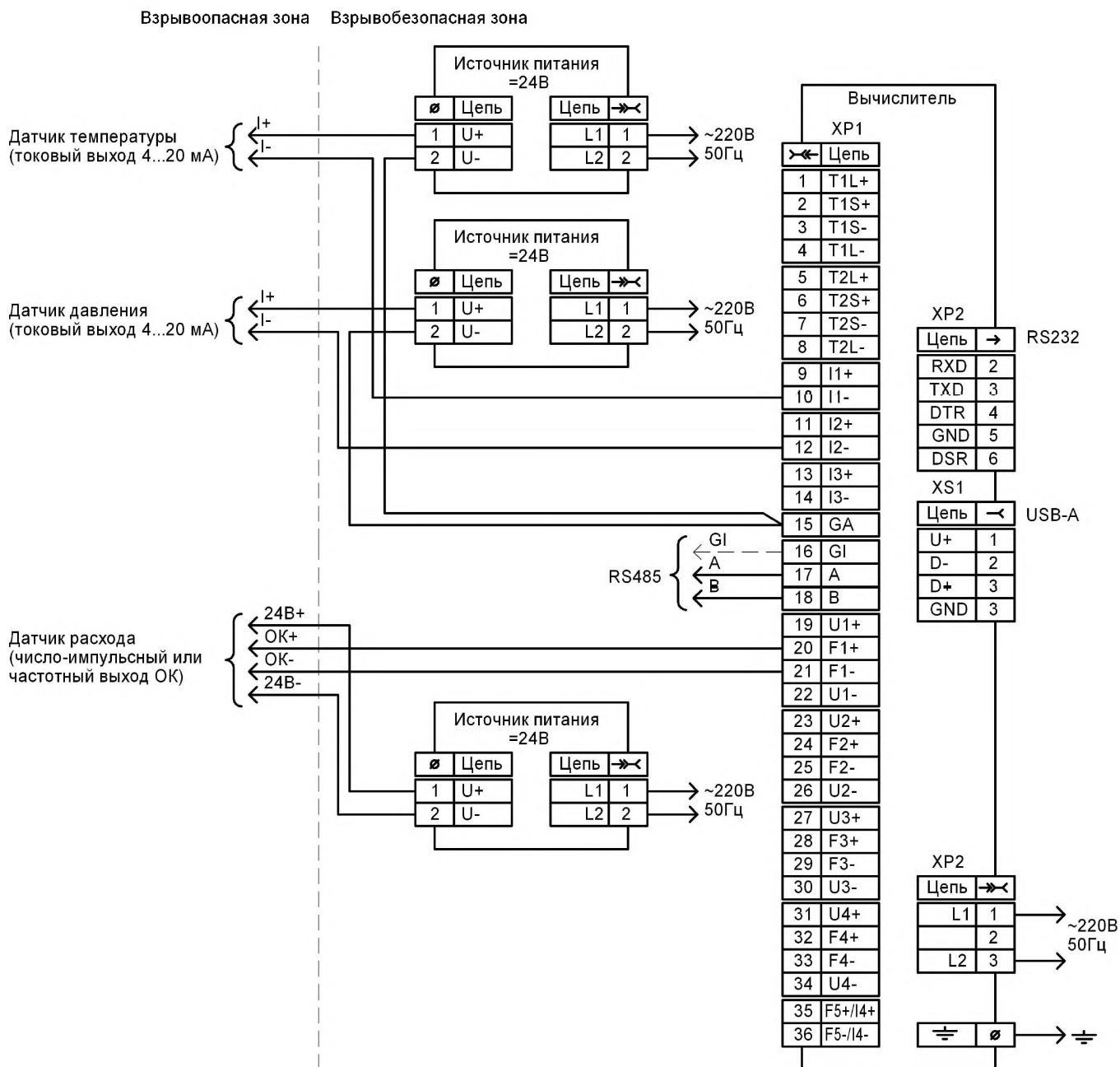
(обязательное)

Схема электрическая подключений вычислителя
к датчику расхода, токовому датчику давления и резистивному датчику температуры
при питании датчиков расхода, давления и температуры от вычислителя



ПРОДОЛЖЕНИЕ ПРИЛОЖЕНИЯ Б

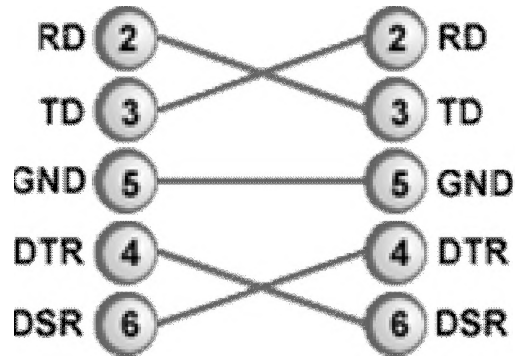
Схема электрическая подключений вычислителя
к датчику расхода и токовым датчикам давления и температуры
при питании датчиков расхода, давления и температуры от внешних источников питания



ПРИЛОЖЕНИЕ В

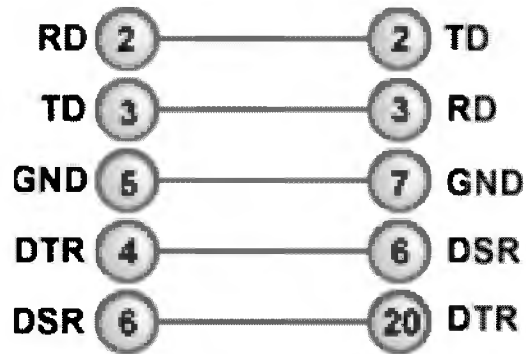
Схемы распайки нуль-модемных кабелей

DB 9f(гнездо) DB 9f(гнездо)



а) компьютер

DB 9f(гнездо) DB 25f(гнездо)



б) модем

ПРИЛОЖЕНИЕ Г

(обязательное)

Описание протокола ModBus RTU

Алгоритм получения архивных данных

Для получения архивных данных необходимо сначала **функцией 16** записать код и дату запроса в соответствии с таблицей запросов архивных данных по адресу 10. После получения запроса вычислитель отвечает подтверждением и начинает поиск архивных данных в энергонезависимой памяти. Максимальное время поиска – 2 с. После этого данные могут быть получены **функцией 3**, начиная с адреса 256 в соответствии со структурой регистров.

Функция 3 (Read Holding Registers)

При помощи этой функции осуществляется чтение даты/времени, текущих данных датчика, текущих данных вычислителя и архивных данных.

Формат запроса:

ADR_UNIT	0x03	ADRh	ADRI	QTYh	QTYI	CRC
----------	------	------	------	------	------	-----

где ADR_UNIT – адрес устройства;
ADRh, ADRI – старший и младший байты начального адреса регистров;
QTYh, QTYI – старший и младший байты количества регистров;
CRC – контрольная сумма.

Начальный адрес регистра определяет область считывания данных:

Адрес регистра	Описание данных
00	YY, MM, DD, HH, NN, SS
20	Текущие данные вычислителя + два числа в формате float: первое – текущий час запроса, второе – счетчик опросов датчика
100	Текущие данные датчиков расхода, температуры и давления + два числа в формате float: первое – текущий час запроса, второе – счетчик опросов датчика
256	Архивные данные + два числа в формате float: первое – час архива, второе – дата архива

где YY (1 байт) – год;
MM (1 байт) – месяц;
DD (1 байт) – день;
HH (1 байт) – час;
NN (1 байт) – минуты;
SS (1 байт) – секунды.

Ответ на команду чтения:

ADR_UNIT	0x03	BYTE_COUNT	DATA	CRC
----------	------	------------	------	-----

где BYTE_COUNT – счетчик байт;
DATA – пакет данных.

ПРОДОЛЖЕНИЕ ПРИЛОЖЕНИЯ Г

Пример чтения даты/времени (21.04.2003 17:50:22):

Запрос:

00	0x03	0	0	0	3	0xFA
----	------	---	---	---	---	------

Ответ:

00	0x03	0x06	0x04	0x03	0x11	0x15	0x16	0x32	0xA6
----	------	------	------	------	------	------	------	------	------

Структура регистров верхнего уровня:

Адреса регистров	Формат данных	Обозначение	Описание
20/100/256	float D_v	V, м ³	Объем газа рабочих условиях
22/102/258	float D_q	Q, м ³ /h	Расход газа в рабочих условиях
24/104/260	float D_vn	Vn, м ³	Объем газа в СУ
26/106/262	float D_p	P, kPa	Давление газа
28/108/264	float D_t	T, °C	Температура газа
30/110/266	float D_rs	ρ _с , кг/м ³	Плотность газа в СУ
32/112/268	float D_nn	M _{N₂} , моль	Содержание азота N ₂
34/114/270	float D_co	M _{CO₂} , моль	Содержание углекислого газа CO ₂
36/116/272	float D_pb	P _{бар} , МПа	Атмосферное давление
38/118/274	float D_t_w	t _{раб} , ч:мин	Время наработки счётчика
40/120/276	float D_t_m	t _{реж} , ч:мин	Время работы счётчика в режиме
42/122/278	float D_t_c	t _{дог} , ч:мин	Время работы счётчика в договорном режиме
44/124/280	float D_st	–	Признаки аварийного состояния и вмешательства
46/126/282	float D_hour	–	Час запроса
48/128/284	float D_cnt_date	–	Счётчик опросов датчика расхода – регистры 48/128, дата архива – регистры 324

Текущие данные датчиков расхода, температуры и давления (регистры 100-128) и текущие данные вычислителя (регистры 20-48) обновляются каждые 10 с в соответствии с периодом циклов усреднения данных датчиков.

В области текущих данных датчиков значения D_vn и D_v соответствуют значениям объема газа за последние 10 с работы датчика.

В области текущих данных вычислителя значения D_vn и D_v соответствуют значениям объема газа, накопленного с начала отчетного периода (по умолчанию – первое число каждого месяца), значения D_t_w, D_t_m, D_t_c соответствуют счетчикам времени с начала отчетного периода.

Для получения текущего расхода газа в СУ надо произвести вычисление: D_q*360 (где D_q – значение регистра 116,117). Архивные данные (регистры 256-284) изменяются после выполнения одного из нижеописанных запросов **функции 16**.

ПРОДОЛЖЕНИЕ ПРИЛОЖЕНИЯ Г

Функция 16 (Preset Multiple Registers)

Для задания даты запроса, за которую необходимо получить архивные данные, и установки даты/времени используется **функция 16** (0x10).

Формат запроса:

ADR_UNIT	0x10	ADRh	ADRI	QTYh	QTYI	BYTE_COUNT	DATA	CRC
----------	------	------	------	------	------	------------	------	-----

Начальный адрес регистра запроса: 10. В регистр 10 записывается код запроса в соответствии с нижеследующей таблицей. В следующие регистры (11-13) записываются дополнительные данные запроса (1 – 6 байт).

Таблица запросов архивных данных:

Наименование запроса	10	11			12		13	
Установка даты/времени	0x01	YY	MM	DD	HH	NN	SS	Res
Архив за последний час	0x02	00	-	-	-	-	-	-
Архив за час HH текущего дня	0x03	HH	-	-	-	-	-	-
Архив за час HH предыдущего дня	0x04	HH	-	-	-	-	-	-
Архив за день DD текущего месяца	0x05	DD	-	-	-	-	-	-
Архив за день DD предыдущего месяца	0x06	DD	-	-	-	-	-	-
Архив за месяц MM текущего года	0x07	MM	-	-	-	-	-	-
Архив за месяц MM предыдущего года	0x08	MM	-	-	-	-	-	-
Архив за произвольную дату	0x0A	YY	MM	DD	HH	Res	-	-

Формат ответа:

ADR_UNIT	0x10	ADRh	ADRI	QTYh	QTYI	CRC
----------	------	------	------	------	------	-----

Примечание – В запросе за произвольную дату указание 0xFF вместо часа, дня или месяца приводит к запросу данных за весь день, месяц или год соответственно. Res – резервный байт запроса (дополняет количество байт запроса до четного).

По вопросам продаж и поддержки обращайтесь:

Архангельск +7 (8182) 45-71-35	Кемерово +7 (3842) 21-56-70	Новосибирск +7 (383) 235-95-48	Сочи +7 (862) 279-22-65
Астрахань +7 (8512) 99-46-80	Киров +7 (8332) 20-58-70	Омск +7 (381) 299-16-70	Ставрополь +7 (8652) 57-76-63
Барнаул +7 (3852) 37-96-76	Краснодар +7 (861) 238-86-59	Орел +7 (4862) 22-23-86	Сургут +7 (3462) 77-96-35
Белгород +7 (4722) 20-58-80	Красноярск +7 (391) 989-82-67	Оренбург +7 (3532) 48-64-35	Тверь +7 (4822) 39-50-56
Брянск +7 (4832) 32-17-25	Курск +7 (4712) 23-80-45	Пенза +7 (8412) 23-52-98	Томск +7 (3822) 48-95-05
Владивосток +7 (4232) 49-26-85	Липецк +7 (4742) 20-01-75	Пермь +7 (342) 233-81-65	Тула +7 (4872) 44-05-30
Волгоград +7 (8442) 45-94-42	Магнитогорск +7 (3519) 51-02-81	Ростов-на-Дону +7 (863) 309-14-65	Тюмень +7 (3452) 56-94-75
Екатеринбург +7 (343) 302-14-75	Москва +7 (499) 404-24-72	Рязань +7 (4912) 77-61-95	Ульяновск +7 (8422) 42-51-95
Ижевск +7 (3412) 20-90-75	Мурманск +7 (8152) 65-52-70	Самара +7 (846) 219-28-25	Уфа +7 (347) 258-82-65
Казань +7 (843) 207-19-05	Наб.Челны +7 (8552) 91-01-32	Санкт-Петербург +7 (812) 660-57-09	Хабаровск +7 (421) 292-95-69
Калуга +7 (4842) 33-35-03	Ниж.Новгород +7 (831) 200-34-65	Саратов +7 (845) 239-86-35	Челябинск +7 (351) 277-89-65
			Ярославль +7 (4852) 67-02-35